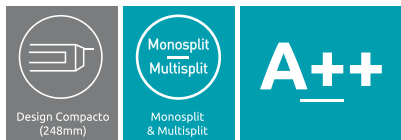


## Conduta Baixo Perfil

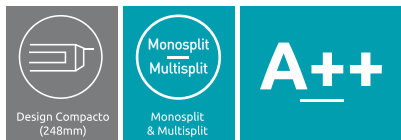


9.000 Btu/h	12.000 Btu/h	18.000 Btu/h	24.000 Btu/h	36.000 Btu/h
----------------	-----------------	-----------------	-----------------	-----------------



Unidade Interior	Modelo		HCCI-DCM09DC4	HCCI-DCM12DC4	HCCI-DCM18DC4
Unidade Exterior	Modelo		HCCO-09MODC4	HCCO-12MODC4	HCCO-18MODC4
<b>Performance</b>					
Capacidade Nominal - Arref.	nom (min-máx)	kW	2,5 (0,7-4,3)	3,50 (0,90-4,50)	5,00 (1,80-6,00)
Capacidade Nominal - Aquec.	nom (min-máx)	kW	3,23 (0,9-4,6)	4,00 (1,00-4,80)	5,50 (2,00-6,20)
Potência Absorvida - Arref.	nom (min-máx)	kW	0,89 (0,25-1,6)	1,06 (0,28-1,80)	1,53 (0,55-2,10)
Potência Absorvida - Aquec.	nom (min-máx)	kW	0,87 (0,25-1,6)	1,07 (0,28-1,80)	1,47 (0,60-2,10)
Classe Energética	EER	W/W	2,8	3,30	3,26
	COP	W/W	3,71	3,73	3,73
Pdesign - Arrefecimento	35 °C	kW	2,5	3,50	5,00
Pdesign - Aquecimento	(-10 °C)	kW	2,8	3,00	4,30
Classe Energética	SEER		6,10 (A++)	6,10 (A++)	6,10 (A++)
	SCOP		4,00 (A+)	3,80 (A)	4,00 (A+)
Consumo Anual de Energia - Arrefecimento		kWh/a	210	241	315
Consumo Anual de Energia - Aquecimento		kWh/a	1398	1427	1961
<b>Unidade Interior</b>					
Alimentação Eléctrica		Ph/V/Hz	1/220-240/50/60	1/220-240/50/60	
Capacidade de Insuflação	(A/M/B/MB)	m <sup>3</sup> /h	580/480/380	600/480/420	900/750/600
Pressão Estática		Pa	0/10/20/40	0/10/20/40	0/10/20/40
Nível de Potência Sonora (A)		dB	50	53	54
Nível de Pressão Sonora		dB(A)	32/28/26	33/28/25	36/34/32
Dimensões	CxLxA	mm	850x420x185	850x420x185	1170x420x185
Dimensões Embalagem	CxLxA	mm	1045x530x260	1045x530x260	1365x530x260
Peso Líquido/ Bruto		kg	16,0/21,0	16,0/21,0	22,8/27,0
Painel (opcional)	Modelo		P1B-890IA/D	P1B-890IA/D	P1B-1210IA/D
Dimensões do Painel	CxLxA	mm	890x190x100(fo) 890x290,5x32,4 (dentro)		1210x190x100 (fo) 1210x290,5x32,4 (dentro)
Dimensões da Embalagem do Painel	CxLxA	mm	938x335x220	938x335x220	1258x335x220
Peso Painel Líquido/ Bruto			4,0/5,0	4,0/5,0	5,0/6,0
<b>Unidade Exterior</b>					
Alimentação Eléctrica		Ph/V/Hz	1/220-240/50	1/220-240/50	1/220-240/50
Cabo de Alimentação		N x mm <sup>2</sup>	3 x 1,5	3 x 1,5	3 x 1,5
Cabo de Interconexão		N x mm <sup>2</sup>	4 x 1,0	4 x 1,0	4 x 1,0
Nível de Potência Sonora	A	dB	59	61	63
Nível de Pressão Sonora	A	dB(A)	47	48	50
Corrente Arref./ Aquec.	Máx	A	8,0	8,0	10,68
Corrente de Arranque Arref./ Aquec.	Máx	A	2,0	2,0	2,0
Dimensões	CxLxA	mm	800x275x553	800x275x553	820x305x643
Dimensões Embalagem	CxLxA	mm	902x375x607	902x375x607	940x390x697
Peso Líquido/ Bruto		kg	27,6/30,4	30,0/32,9	35,7/38,5
Compressor			Rotary inverter	Rotary inverter	Rotary inverter
<b>Instalação</b>					
Refrigerante			R32	R32	R32
Tubagem Líq.	Ø	mm (pol)	6,35 (1/4)	6,35 (1/4)	6,35 (1/4)
Tubagem Gás	Ø	mm (pol)	9,52 (3/8)	9,52 (3/8)	12,70 (1/2)
Comprimento Tubagem sem Carga de Refrigerante		m	7	7	7
Comprimento Máx. de Tubagem		m	20	20	25
Desnível Máx. entre UI e UE		m	10	10	15
Carga de Refrigerante de Fábrica		kg	0,63	0,78	1,10
Carga de Refrigerante de Fábrica		TCO <sub>2eq</sub>	0,43	0,53	0,74
Carga de Refrigerante para Comprimento Extra		g/m	20	20	20
Amplitude de Funcionamento - Arref.	min-máx	°C		-20-43	
Amplitude Funcionamento - Aquec.	min-máx	°C		-20-24	

## Conduta Baixo Perfil



9.000 Btu/h	12.000 Btu/h	18.000 Btu/h	24.000 Btu/h	36.000 Btu/h
----------------	-----------------	-----------------	-----------------	-----------------

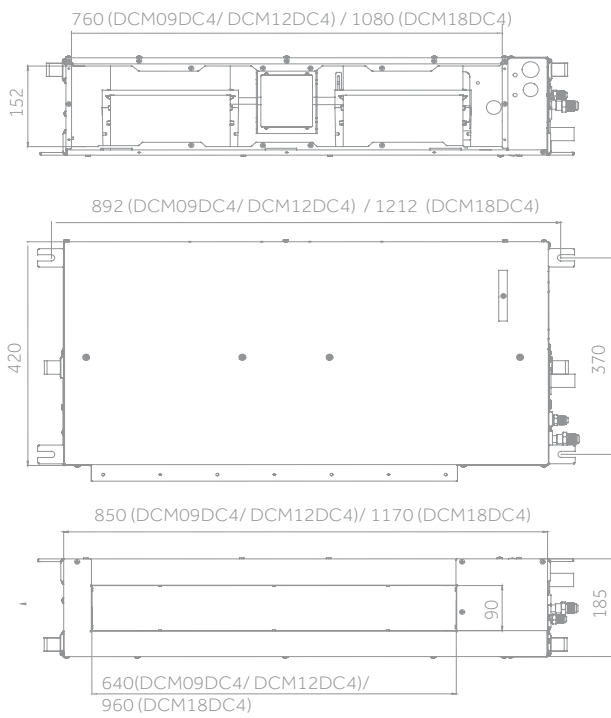


### TRIFÁSICA

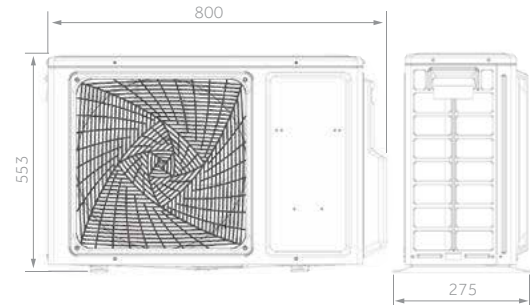
Unidade Interior	Modelo		HCCI-DCM24DC4MS	HCCI-DCM36DC4MS
Unidade Exterior	Modelo		HCCO-24MODC4	HCCO-36MODC4
<b>Performance</b>				
Capacidade Nominal - Arref.	nom (min-máx)	kW	7,10 (2,00-7,30)	9,50 (2,50-10,00)
Capacidade Nominal - Aquec.	nom (min-máx)	kW	7,60 (2,50-8,00)	10,20 (3,00-10,50)
Potência Absorvida - Arref.	nom (min-máx)	kW	2,08 (0,50-2,60)	3,16 (0,50-4,00)
Potência Absorvida - Aquec.	nom (min-máx)	kW	2,00 (0,50-2,60)	2,91 (0,50-4,00)
Classe Energética	EER	W/W	3,42	3,01
	COP	W/W	3,80	3,50
Pdesign - Arrefecimento	35 °C	kW	6,80	9,50
Pdesign - Aquecimento	(-10 °C)	kW	5,00	7,20
Classe Energética	SEER		6,83 (A++)	6,10 (A++)
	SCOP		4,25 (A+)	3,80 (A)
Consumo Anual de Energia - Arrefecimento		kWh/a	406	544
Consumo Anual de Energia - Aquecimento		kWh/a	1831	2792
<b>Unidade Interior</b>				
Alimentação Eléctrica		Ph/V/Hz	1/220-240/50/60	1/220-240/50/60
Capacidade de Insuflação	(A/M/B/MB)	m3/h	1440/1260/1100/900	1600/1480/1360/1240
Pressão Estática		Pa	25(default)/37/50/70/90/100/110/120/130/150	25/37(default)/50/70/90/100/110/120/130/150
Nível de Potência Sonora (A)		dB	60	61
Nível de Pressão Sonora		dB(A)	44/41/39/36	47/44/40/37
Dimensões	CxLxA	mm	1100x700x248	1500x700x248
Dimensões Embalagem	CxLxA	mm	1316x866x318	1711x870x325
Peso Líquido/ Bruto		kg	31,0/35,0	46,0/55,0
<b>Unidade Exterior</b>				
Alimentação Eléctrica		Ph/V/Hz	1/220-240/50/60	1/220-240/50/60
Cabo de Alimentação		N x mm2	3 x 4,0	3 x 4,0
Cabo de Interconexão		N x mm2	4 x 2,5	4 x 2,5
Nível de Potência Sonora	A	dB	68	66
Nível de Pressão Sonora	A	dB(A)	54	53
Corrente Arref./ Aquec.	Máx	A	13,1	16,5
Corrente de Arranque Arref./ Aquec.	Máx	A	2,0	3,0
Dimensões	CxLxA	mm	890x340x705	920x372x765
Dimensões Embalagem	CxLxA	mm	1046x460x780	1036x478x820
Peso Líquido/ Bruto		kg	44,0/48,0	60,0/65,0
Compressor			Twin rotary inverter	Twin rotary inverter
<b>Instalação</b>				
Refrigerante			R32	R32
Tubagem Líq.	Ø	mm (pol)	9,52 (3/8)	9,52 (3/8)
Tubagem Gás	Ø	mm (pol)	15,88 (5/8)	15,88 (5/8)
Comprimento Tubagem sem Carga de Refrigerante		m	10	30
Comprimento Máx. de Tubagem		m	50	50
Desnível Máx. entre UI e UE		m	30	30
Carga de Refrigerante de Fábrica		kg	1,23	1,70
Carga de Refrigerante de Fábrica		TCO2eq	0,88	1,15
Carga de Refrigerante para Comprimento Extra		g/m	45	45
Amplitude de Funcionamento - Arref.	min-máx	°C	-20-46	-20-46
Amplitude Funcionamento - Aquec.	min-máx	°C	-20-24	-20-24



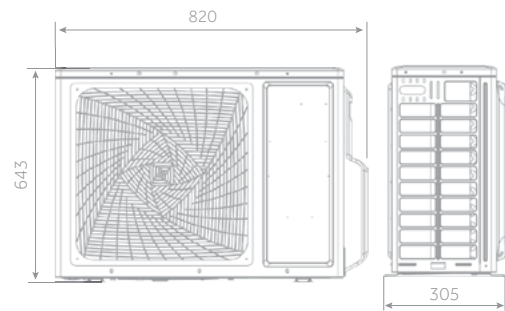
DCM09DC4 / DCM12DC4 / DCM18DC4



09MODC4 / 12MODC4

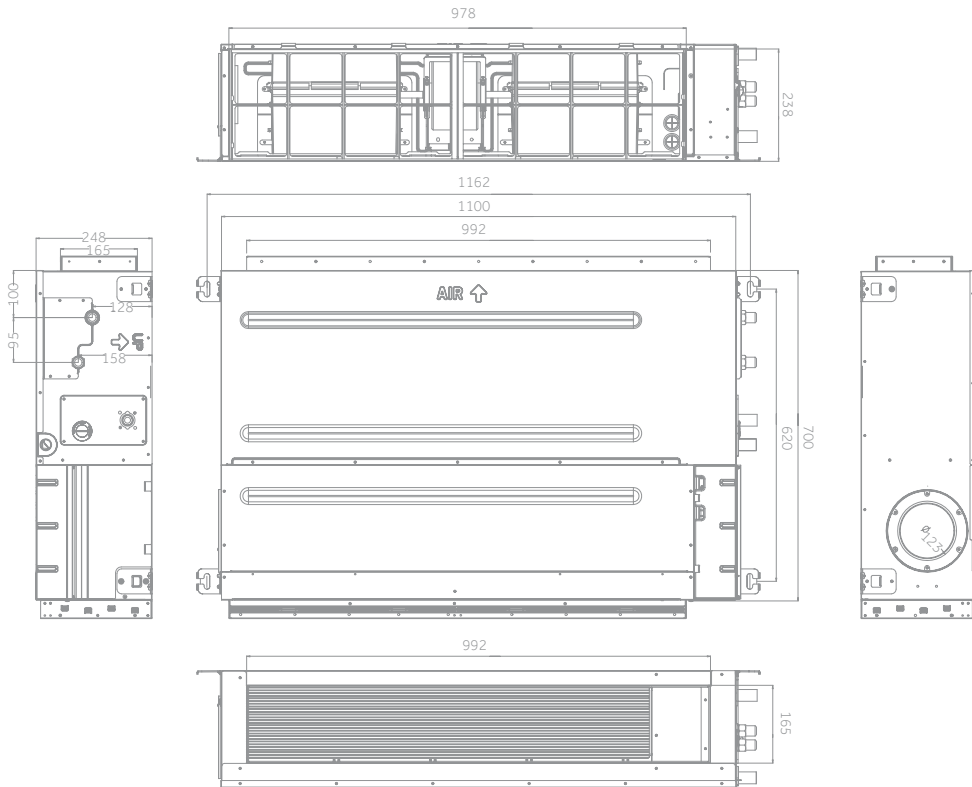


18MODC4

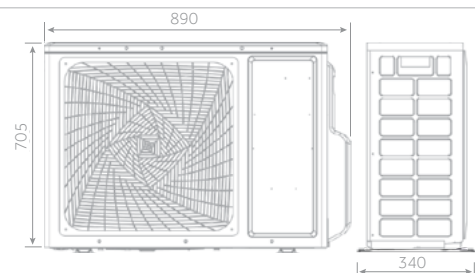




DCM24DC4MS

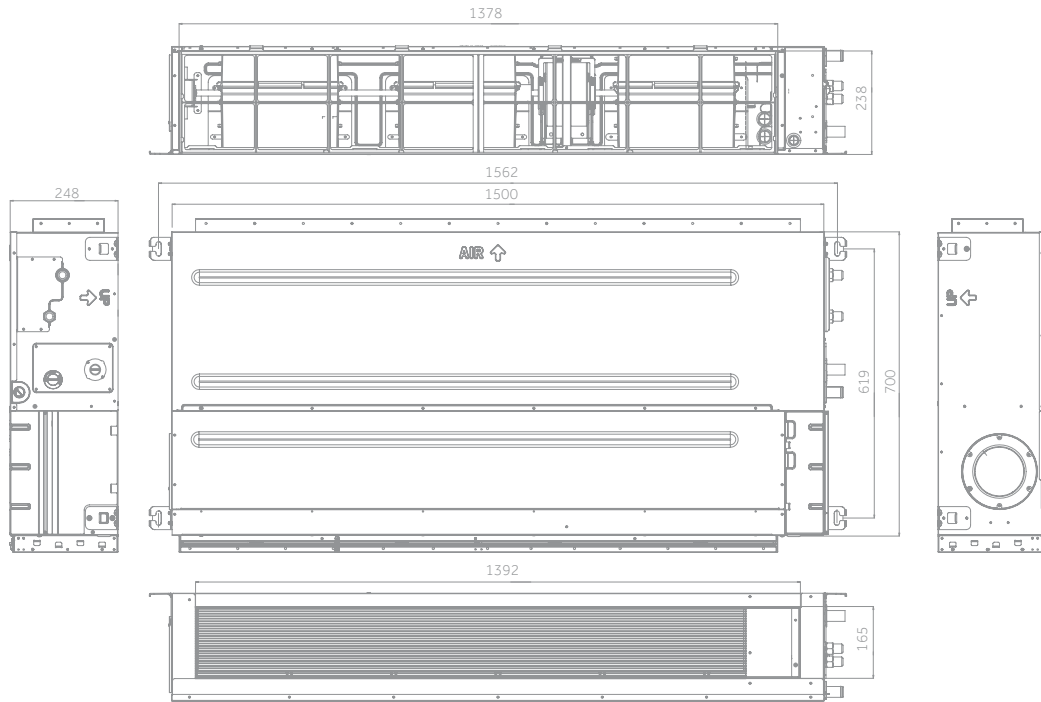


24MODC4





DCM36DC4MS



36MODC4

